



Gamma DeLaval Comfort bed per cucette

Una zona di riposo confortevole fa sì che le bovine passino più tempo coricate a ruminare – questo può incrementare la produzione di latte. Crediamo che la soluzione ideale sia ispirarsi al riposo delle bovine al pascolo; ecco dove abbiamo preso ispirazione per la nostra linea di prodotti “comfort bed”.**

DeLaval Comfort bed è una linea di prodotti che ti consente di creare una cucetta con un confort ottimale; abbina battifianchi flessibili a:

- Tappeti o materassi (Comfort bed MM)
- Cucetta a contenimento paglia con alveolare contieni lettiera (Comfort bed DB)

Grazie a DeLaval Comfort bed le tue bovine potranno*

- Alzarsi e rialzarsi comodamente senza temere di urtare contro superfici metalliche rigide
- Riposare mantenendo la testa lateralmente senza scontrarsi contro ad un battifianco rigido
- Appoggiare le zampe anteriori davanti al cuscino
- Sdraiarsi completamente all'interno della cucetta, coda inclusa.

Fonti:

*Frank J.C.M. van Eerdenburg. Lying area design and barn climate getting it right. Dept Farm Animal Health, Fac Veterinary Medicine, University of Utrecht, Utrecht, the Netherlands. Cow longevity conference proceedings. Hamra farm, Tumba 2013.

**Report del Dr. Pache, Institute Köllitsch/Sachsen Germany

DeLaval Comfort bed MM

Questa combinazione da il massimo quando oltre ai battifianchi flessibili FCD, ad un **tappeto o un materasso DeLaval*****, di aggiunge anche una delle barriere antiavanzamento BB, illustrata nelle prossime pagine.



***Per avere più informazioni sulla gamma di tappeti e materassi DeLaval chiedi al tuo rivenditore di zona.

DeLaval Comfort bed DB

Questa soluzione prevede la combinazione dei battifianchi flessibili FCD, i Cordoli in materiale plastico per FCD e degli alveolari contieni lettiera DSS11





Battifianchi flessibili FCD

Il battifianchi flessibile per cuccette FCD di DeLaval è progettato per vacche e giovenche, con un peso corporeo da 400 kg a più di 750 kg. Il divisore FCD è confortevole grazie al resistente materiale flessibile garantito 10 anni.

Eccellente comfort per le vacche

Il battifianchi flessibile per cuccette FCD incoraggia le vacche a sdraiarsi correttamente e per lunghi periodi di tempo. Il divisorio si adatta delicatamente alla vacca quando si sdraia permettendole di allungarsi. Una vacca in tarda lattazione è spesso molto rotonda. Con il battifianchi flessibile può sdraiarsi comodamente e il divisorio si adatterà al suo corpo rendendolo comodo per lei. Il sistema con battifianchi flessibili, abbinato al tubo educatore superiore e alla banda flessibile anti-avanzamento, offrono libertà di movimento, contribuendo a ridurre infortuni e costi sanitari.

Ambiente di lavoro sicuro

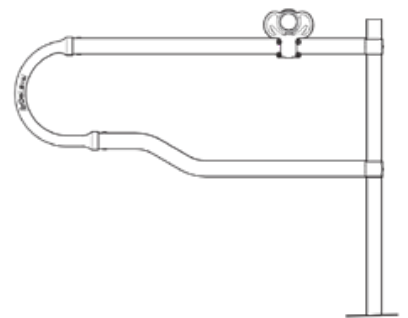
Movimentare le vacche dalle cuccette è stato in passato rischioso in quanto si poteva rimanere schiacciati tra la vacca e il battifianchi. Con il nuovo battifianchi flessibile questo rischio è ridotto. L'allevatore può salire nella cuccetta dove si trova la vacca e il battifianchi si fletterà.

Installazione facile e veloce

Non più trasporto di pesanti battifianchi in acciaio! Il battifianchi flessibile per cuccette è leggero ed è disponibile in lunghezze pretagliate e già preforato. L'installazione richiede circa 20 minuti per spazio vacca. Il battifianchi comprende set di viti di fissaggio e può essere facilmente adattato a diverse dimensioni di animali.

Lunga durata

Il battifianchi flessibile per cuccette offre una lunga durata grazie alla qualità e alla composizione del materiale del prodotto. I componenti in gomma sono realizzati con materiale naturale proveniente da piantagioni di gomma sostenibili e anche materiale riciclato. Nessun costo di manutenzione aggiuntivo.



Battifianchi flessibile DeLaval FCD



Cordoli in materiale plastico per FCD

Robuste barriere in materiale plastico, spesse 10cm:

- La frontale permette agli animali di allungarsi in modo naturale
- La posteriore è l'ideale per le cuccette a contenimento paglia e contiene tutto l'animale, fiocco della coda incluso!

Facili da installare

- Frontale è semplicemente infilato in apposite guide fissate ai pali dei battifianchi flessibili FCD
- Posteriore/ Lato corsia: imbullonato (4 tasselli ogni 125cm). Non richiedono opere murarie.

Vantaggi

- Ecologici, in polietilene riciclato
- Resistenti all'umidità e all'ammoniaca, molto più dei normali cordoli in calcestruzzo precompresso
- Rapidità d'installazione
- Installati con successo in molte stalle a partire già dal 2013!

La configurazione "DeLaval Comfort bed DB" prevede la combinazione con i battifianchi flessibili FCD, e gli alveolari contieni lettiera DSS11.



Maggiori immagini sono visibili alla pagina precedente.

Alveolari contieni lettiera DeLaval DSS11

Gli alveolari contieni lettiera DSS11 sono realizzati in plastica riciclata e presentano una particolare struttura alveolare che dev'essere riempita di sabbia. Quando installati correttamente (coperti da almeno 2-3 cm di sabbia extra e sopra uno strato di paglia) e regolarmente mantenuti costituiscono una soluzione che offre un elevato livello di benessere alle bovine, senza incrementare l'usura delle altre attrezzature di stalla.

Miglior benessere per le bovine

Installati correttamente e coperti regolarmente con paglia adeguata:

Garantiscono un'elevata igiene per le mammelle
Costituiscono una cuccetta confortevole, gli animali possono sdraiarsi e rialzarsi comodamente e senza il rischio di lesioni ai garretti.

Vantaggi per gli allevatori

- Minimizzano il lavoro di manutenzione, il consumo di lettiera e l'usura delle attrezzature di stalla
- Il miglior benessere porta le bovine ad una maggior efficienza produttiva
- Duraturi ed approvati dall'istituto indipendente tedesco DLG





Barriere antiavanzamento BB e banda flessibile Rendi più "flessibili" anche le tue cuccette esistenti con battifianco rigido!

Barriera antiavanzamento BB120 & BB100

Confortevoli archetti di plastica che sostituiscono i cuscini in cemento o le assi in legno. Permettono alle bovine di allungarsi come al pascolo, favorendo il comportamento naturale e il loro benessere. Guidano il posizionamento delle bovine quando si sdraiano nelle cuccette. È disponibile una versione da installare tra i basamenti dei battifianchi BB100 da 98cm di lunghezza, oppure la versione BB120 da 123cm che crea una striscia continua lungo tutte le cuccette

Banda Flessibile

Questa soluzione guiderà le tue bovine nello sdraiarsi e rialzarsi comodamente senza temere di urtare contro superfici metalliche rigide. Potrai anche usarlo sul davanti come antifuga con lo stesso vantaggio.

Tensionatore per banda flessibile

Il tensionatore è uno strumento intuitivo e facile da maneggiare durante l'installazione delle bande per cuccette DeLaval. Lo strumento è composto da due parti: la maniglia e il tensionatore. È necessario un tensionatore per ogni banda, ma è necessaria solo una maniglia per diverse bande. Dopo aver stretto una fascia, la maniglia può essere facilmente rimossa e utilizzata per la fascia successiva.



Un consiglio: chiedi al tuo rivenditore di zona maggiori informazioni sulla **gamma di tappeti e materassi DeLaval**.