

DeLaval ritilämatto SFC-S

Optimaalisesti kallistettu ritilämatto



Art nr

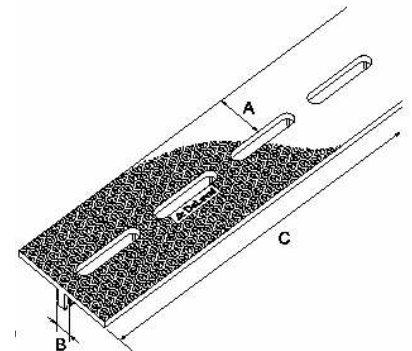
897 522 01	SFC-S 100
897 522 02	SFC-S 110
897 522 03	SFC-S 120
897 522 04	SFC-S 130
897 522 05	SFC-S 140
897 522 06	SFC-S 150
897 522 10	SFC-S näytepala

DeLaval ritilämatto SFC-S on tarkoitettu navetoihin, jossa ei käytetä ritilän päällä kaapimia tai robottikaavinta. Se on korkealaatuinen ja kestävä kumipinnoite ritiläpalkkilattioille. Kokovalikoimansa ansiosta se sopii monenlaisille ritiläpalkeille eikä sen kanssa tarvitse käyttää kiinnitystarvikkeita. DeLaval SFC-S ritilämatossa on ainutlaatuinen kallistusjärjestelmä, jolla optimoidaan lannan valuminen lietekanaaliin. DeLaval SFC-S ritilämaton asentaminen parantaa lehmien mukavuutta ja pidentää betoniritilöiden käyttöikää.

TEKNISET TIEDOT

Materiaali	Kumi
Paksuus	19,5 mm
Tiheys	1,3 kg/m ³
Paino	19 kg/m ²
Kovuus (Shore A)	67
Yläpinta	Timanttikuvioitu kitkapinta
Alapinta	Uritettu

Tuotenumero	Kuvaus	Palkin selän leveys (A)	Raon koko (B)	Maton pituus (C)	Peittoala m ²
89752201	Ritilämatto SFC-S 100	100 mm	30 mm - 42 mm	2000 mm	0,54 m ²
89752202	Ritilämatto SFC-S 110	110 mm	30 mm - 42 mm	2000 mm	0,58 m ²
89752203	Ritilämatto SFC-S 120	120 mm	30 mm - 42 mm	2000 mm	0,62 m ²
89752204	Ritilämatto SFC-S 130	130 mm	30 mm - 42 mm	2000 mm	0,66 m ²
89752205	Ritilämatto SFC-S 140	140 mm	30 mm - 42 mm	2000 mm	0,70 m ²
89752206	Ritilämatto SFC-S 150	150 mm	30 mm - 42 mm	2000 mm	0,74 m ²
89752210	SFC-S ritilämattonäyte	130 mm	30 mm - 42 mm	600 mm	Ei saatavilla



A. Palkin selän leveys
 B. Ritilän raon leveys
 C. Maton pituus

Palkin selän leveys (A)

Palkin selän leveys (A) edustaa kumin peittämän ritilän kokoa. Koot eroavat toisistaan aina 10 mm, joten kyseistä leveyttä lähintä kokoa tulee käyttää seuraavasti:

Tuotenumero	Kuvaus	Ritilän pienin ja suurin leveys kunkin artikkelin osalta (mm)
89752201	Ritilämatto SFC-S 100	97<palkin leveys<107
89752202	Ritilämatto SFC-S 110	107<palkin leveys<117
89752203	Ritilämatto SFC-S 120	117<palkin leveys<127
89752204	Ritilämatto SFC-S 130	127<palkin leveys<137
89752205	Ritilämatto SFC-S 140	137<palkin leveys<147
89752206	Ritilämatto SFC-S 150	147<palkin leveys<157

Ritilän raon leveys (B)

Tämä on se aukon koko, johon "kiinnityskiilat" sopivat. Vähimmäisleveys on 30 mm ja enimmäisleveys 42 mm.

Huom. Jos ritilän aukko ei ole näiden kahden leveyden välillä, ritiläkumi ei sovi paikalleen.

Maton pituus (C)

Kaikki DeLaval SFC-S ritilämatot ovat pituudeltaan 2 metriä.

Peittoala m²

Tämä on se ala, jonka DeLaval SFC-S ritilämatto peittää. Alue lasketaan peitetynä lattia-alana, joten yksi SFC-S 100 peittää kaksi ritilän selkää (100mm kumpikin) ja kaksi ritilän aukkoa (n. 35mm kumpikin). Kaikki matot ovat 2000mm pitkiä. Joten: $(100+35+100+35)*2000=0,54m^2$

Huom. DeLaval SFC-S ritilämattoa ei saa puhdistaa koneellisilla lantakaapimilla. Lantakaavinten kanssa käytetään ritilämattoa DeLaval SFC-F (kts. sivu 9:59).